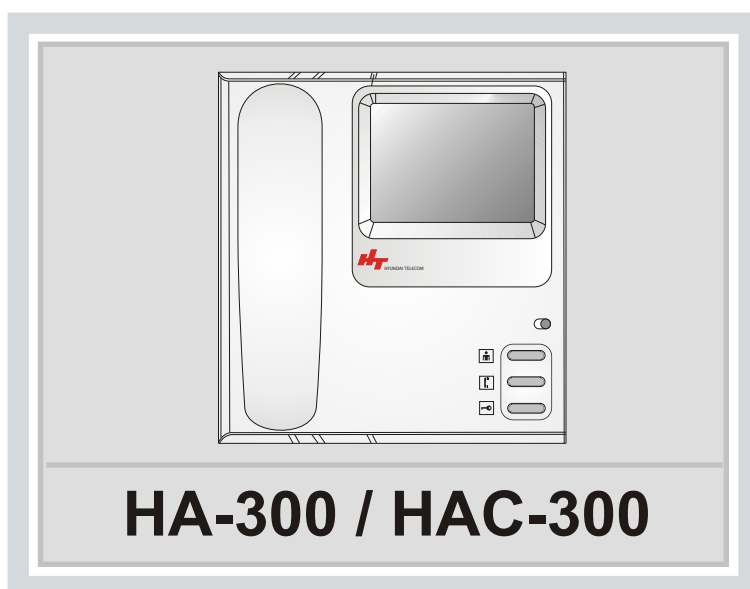


Domový Videotelefón

Návod na použitie



Predtým než prístroj uvediete do prevádzky, nájdite si pár minút času a pozorne si prečítajte tento návod na použitie. Obsahuje dôležité informácie o používaní prístroja. Návod starostlivo uschovajte pre prípadného ďalšieho užívateľa.

VÝSTRAHA!

	VÝSTRAHA! NEBEZPEČIE ÚRAZU ELEKTRICKÝM ŠOKOM. NEOTVÁRAJTE!	
<p>VÝSTRAHA: NEODSTRAŇUJTE KRYT (ALEBO ZADNÚ ČASŤ) PRÍSTROJA. OBMEDZÍTE TAK NEBEZPEČIE ÚRAZU ELEKTRICKÝM PRÚDOM. VO VNÚTRI PRÍSTROJA SA NENACHÁDZAJÚ SÚČASTI OPRAVITEL'NÉ UŽIVATEĽOM . SERVIS ODOVZDAJTE DO RÚK KVALIFIKOVANÉHO SERVISNÉHO PERSONÁLU.</p>		

VAROVANIE: NEVYSTAVUJTE TENTO VÝROBOK (VNÚTORNÚ JEDNOTKU VIDEOMONITORA) DAŽĎU A VLNKOSTI. ZABRÁNITE TAK POŽIARU ALEBO NEBEZPEČIU ÚRAZU ELEKTRICKÝM PRÚDOM.



Symbol špicatého blesku v trojuholníku je varovným označením, ktoré Vás upozorňuje na " NEBEZPEČNÉ NAPATIE " vo vnútri výrobku.



Výkričník v trojuholníku je varovným označením, ktoré Vás upozorňuje na dôležité pokyny dodané k výrobku.



Podľa predpisového štítku na prístroji spĺňa tento prístroj súčasné normy týkajúce sa elektrickej bezpečnosti a elektromagnetickej kompatibility.

VÝSTRAHY A UPOZORNENIA

- Monitor tohoto vchodového videosystému je konštruovaný pre napájanie striedavým prúdom 100-240V, 50/60 Hz.
- Aby sa zabránilo poškodeniu, ktoré by mohlo viesť k úrazu elektrickým prúdom alebo požiaru, nevystavujte tento videomonitor dažďu alebo nadmernej vlhkosti.
- **POZOR : VYSOKÉ NAPÄTIE !!!**
Nesnímajte zadnú stenu videomonitora, pretože po jej odstránení sú prístupné prvky, ktoré sú pod napätím. Nie sú tu žiadne diely vyžadujúce technickú obsluhu zo strany užívateľa.
- Vyhýbajte sa pôsobeniu priameho slnečného svetla a iných zdrojov tepla na jednotku videomonitora.
- Vypínač u tohoto modelu neodpojí videomonitor úplne od sieťového napájania.
- **ÚDRŽBA SKRINKY A OBRAZOVKY VIDEOMONITORA**
Vytiahnite vidlicu sieťového prívodu zo zásuvky. Skrinku a obrazovku je možné čistiť mäkkou handričkou navlhčenou v jemnom mydlovom roztoku. Nepoužívajte roztoky obsahujúce benzol alebo ropné produkty. Videomonitor môže produkovať statickú elektriku, preto dávajte pozor pri kontakte s obrazovkou.
- Aby sa zabránilo poruchám elektrických súčiastok, je dôležité dostatočné vetranie; doporučujeme ponechať medzeru aspoň 5 cm okolo videomonitora.

Základná jednotka videomonitora Predný panel

Slúchadlo

Používa sa na dvojcestnú komunikáciu s návštevníkom

Regulácia intenzity

- Jas: trimer regulácie jasů na obrazovke monitora
- Kontrast: trimer regulácie kontrastu na obrazovke monitora
- Zvuk: trimer regulácie hlasitosti zvonenia

Reproduktor

Vydáva zvonivý tón, keď návštevník zatlačí na kamere tlačítko zvonenia, alebo zatlačením tlačítka interkomu na prídavnom monitore, alebo audiotelefóne

Tlačítko Interkomu ()

Používa sa na interkomovú komunikáciu medzi monitorami. Vyzvonenie prídavného monitora, audiotelefónu sa uskutoční zatlačením tlačidla pri zdvihnutom slúchadle, alebo keď je aktivovaná obrazovka monitora

Obrazovka

(4" Č/B CRT / Color TFT-LCD)
Zobrazuje obrázok návštevníka v priestore pred kamerou

Kontrolka LED "ZAPNUTÉ"

Keď svieti je monitor zapnutý

Tlačítko Monitor ()

Zatlačením tlačítka sa zobrazí na obrazovke obraz z 1 a 2 kamery. Pracuje ako manuálny prepínač vchodových kamier

Tlačítko Zámok ()

Zatlačením tlačítka sa otvorí elektrický zámok dverí, na napájanie, ktorého treba použiť prídavný napájací zdroj. Funkcia je v prevádzke len pri aktivovanej príslušnej vchodovej kamere

Základná jednotka videomonitora Zadný a Bočný panel

Svorkovnica

Používa sa na pripojenie prívodných káblov z vchodových kamier a prídavných monitorov

Vypínač "ON/OFF"

Používa sa na zapnutie (ON) a vypnutie (OFF) napájania systému

Poznámka:

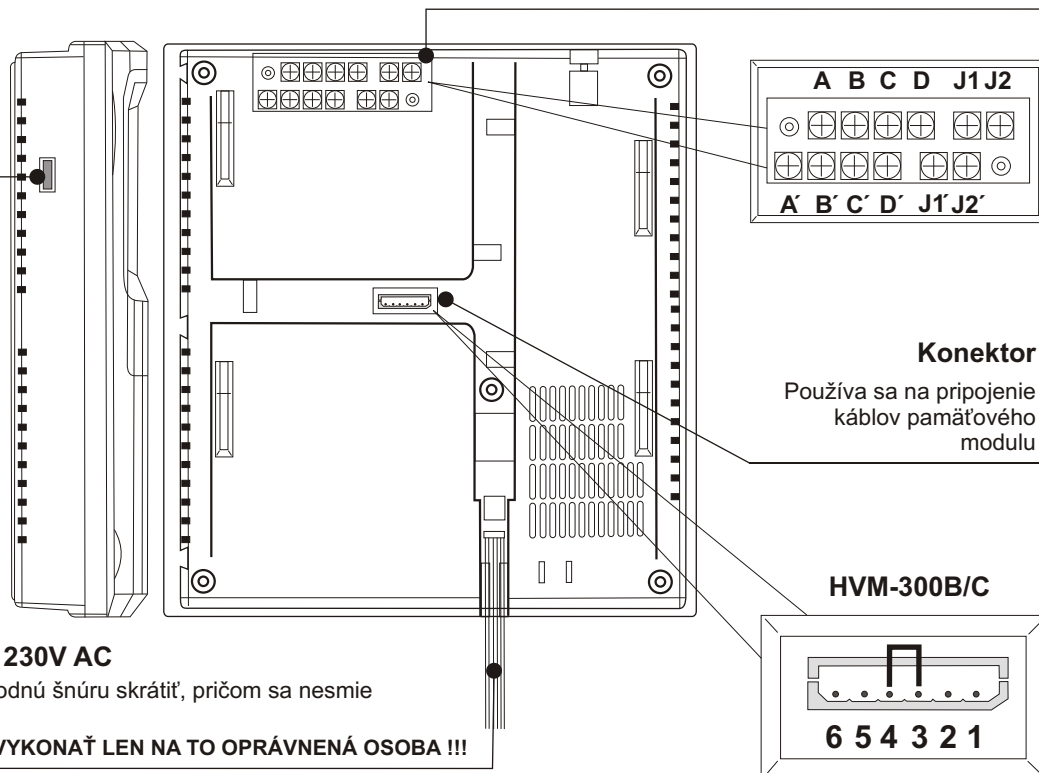
Bočný pohľad je kreslený bez sluchátka



Prívodná šnúra napájania 230V AC

V prípade potreby je možné prívodnú šnúru skrátiť, pričom sa nesmie odstrániť filtračný člen !

!!! POZOR TÚTO ÚPRAVU SMIE VYKONAŤ LEN NA TO OPRÁVNENÁ OSOBA !!!



Kamerová jednotka HCB/HCC-300

Predný Panel (Liatina) Ochranné Sklo Kamery

Infra LED

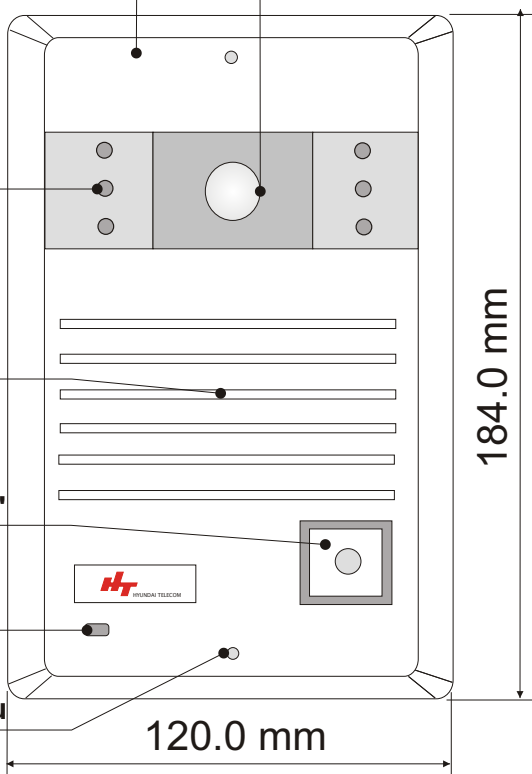
umožní zobrazení volajícího při nočním osvětlení, len pri HCB-300

Reproduktor

Tlačítko zvonění "CALL"

Mikrofón

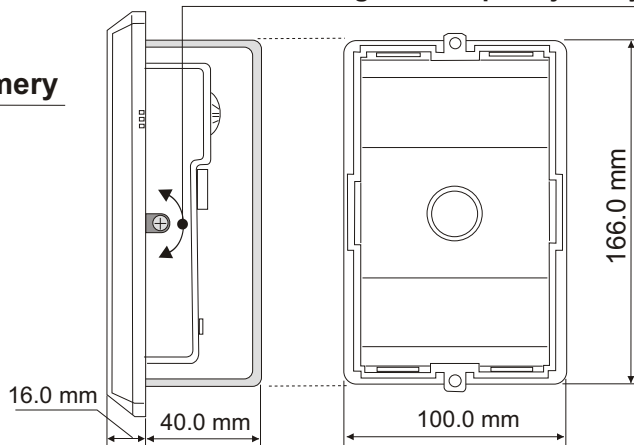
Skrutky Krytu



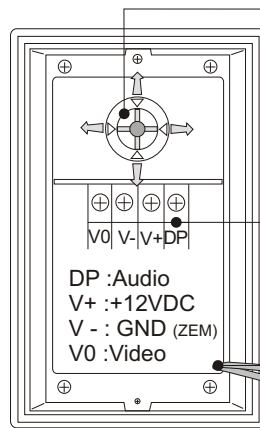
184.0 mm

120.0 mm

Trimer Regulácie "Spätnej Vázby"



Korekcia "Uhla Záberu Kamery"



Svorkovnica

Káble "Zámku"

na výstup týchto káblov sa zarádajú do obvodu, napájač el. zámku a el. zámok dverí

Upozornenie:

Keď je potrebné skorigovať intenzitu hlasitosti komunikácie (trimer regulácie spätnej väzby), prípadne uhol záberu kamery (objekt je mimo jej zorného poľa) urobte tak ešte pred zaistením predného panelu skrutkami, platí len pre HCB/HCC-300,602/4/6/8,701/2/3

Kamerová jednotka HCB/HCC-500 Pinhole

Predný Panel (Liatina)

Reproduktor

Kamera "PINHOLE"

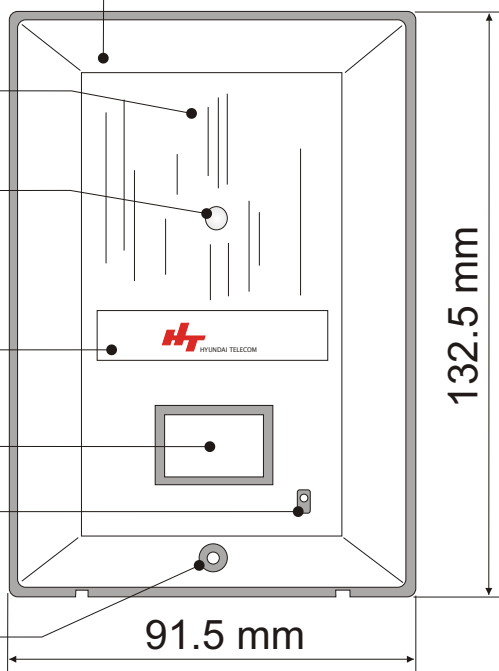
Infra LED

umožní zobrazení volajícího při nočním osvětlení, len pri HCB-500

Tlačítko zvonění "CALL"

Mikrofón

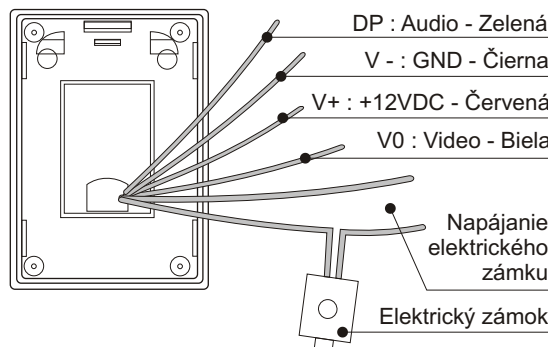
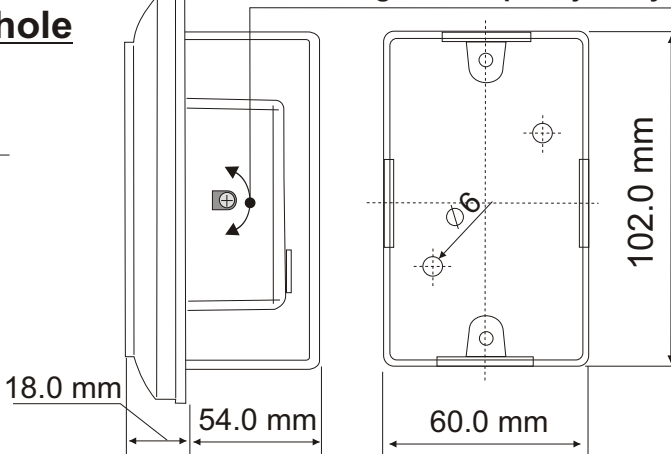
Skrutky Krytu



132.5 mm

91.5 mm

Trimer Regulácie "Spätnej Vázby"



DP : Audio - Zelená

V - : GND - Čierna

V+ : +12VDC - Červená

V0 : Video - Biela

Napájanie elektrického zámku

Elektrický zámok

Kamerová jednotka HCB/HCC-150E

Predný Panel (Plast)

Ochranné Sklo Kamery

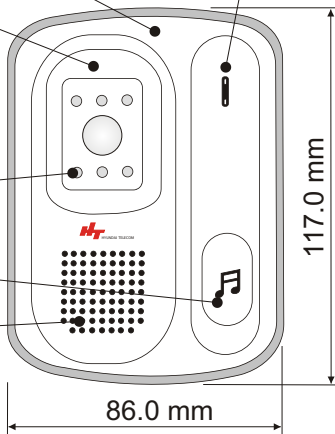
Infra LED

umožní zobrazenie volajúceho pri nočnom osvetlení, len pri HCB-150E

Tlačítka zvonenia "CALL"

Reproduktor

Mikrofón

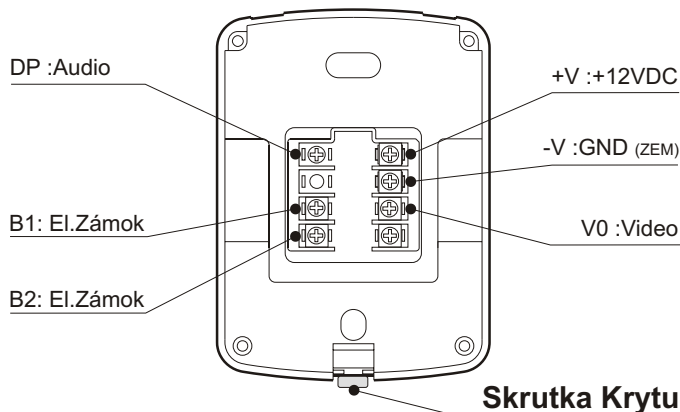


117.0 mm

86.0 mm

Upozornenie:

Ku svorkám B1 a B2 je možné pripojiť len nízko-odberový zámok max. 0,5A 12VDC.



DP :Audio

+V :+12VDC

-V :GND (ZEM)

B1: El.Zámok

V0 :Video

B2: El.Zámok

Skrutka Krytu

Kamerová jednotka HCB/HCC-602/4/6/8E

Krytka

Infra LED

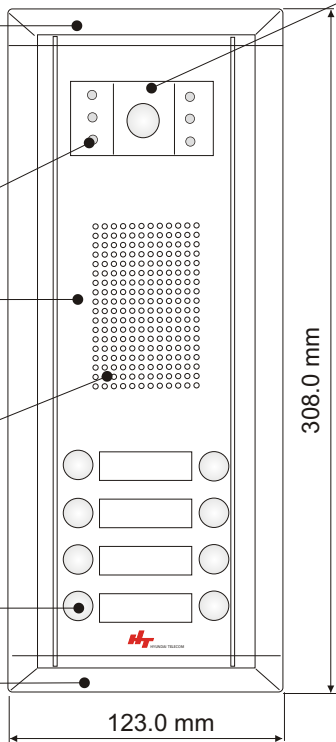
umožní zobrazenie volajúceho pri nočnom osvetlení, len pri HCB-600E

Predný Panel (Eloxovaný Hliník)

Audiokomunikačná Jednotka

Tlačítka zvonenia "CALL"

Krytka



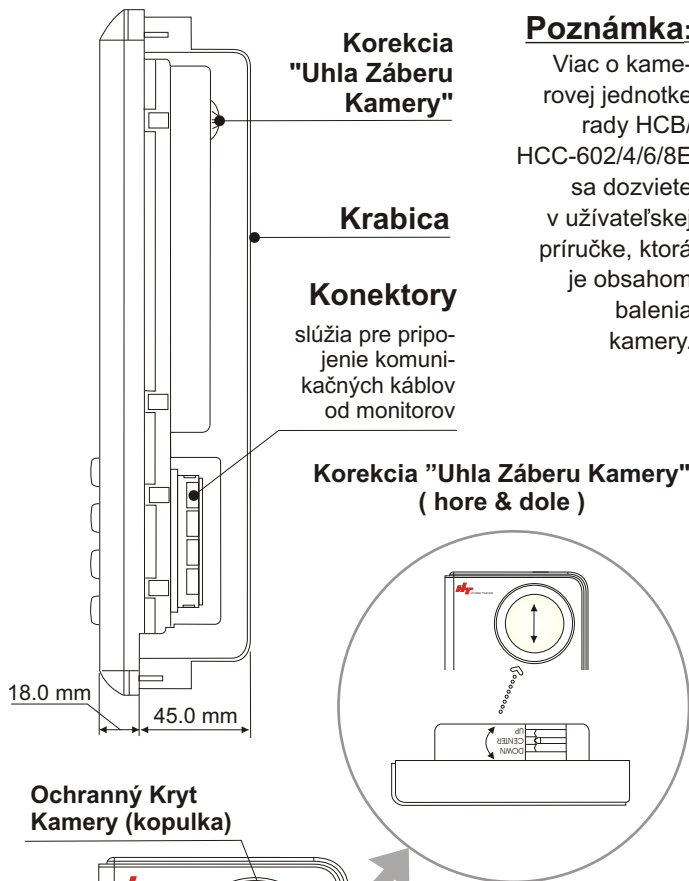
308.0 mm

123.0 mm

Ochranné Sklo Kamery



HYUNDAI TELECOM



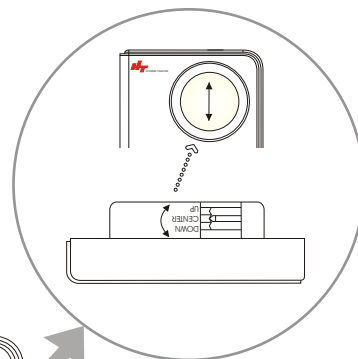
Korekcia "Uhla Záberu Kamery"

Krabica

Konektory

slúžia pre pripojenie komunikačných káblov od monitorov

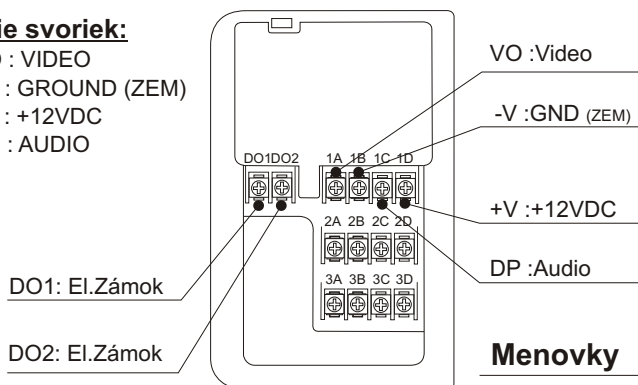
Korekcia "Uhla Záberu Kamery" (hore & dole)



Kamerová jednotka HCB/HCC-701/2/3

Označenie svoriek:

- 1/2/3A : VO : VIDEO
- 1/2/3B : V - : GROUND (ZEM)
- 1/2/3C : V+ : +12VDC
- 1/2/3D : DP : AUDIO



VO :Video

-V :GND (ZEM)

+V :+12VDC

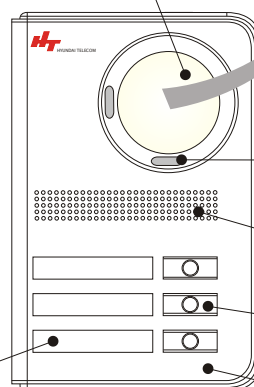
DP :Audio

DO1: El.Zámok

DO2: El.Zámok

Menovky

Ochranný Kryt Kamery (kopulka)



Infra/White LED
umožní zobrazenie volajúceho pri nočnom osvetlení

Audiokomunikačná Jednotka

Tlačítka zvonenia "CALL"

Predný Panel (Eloxovaný Hliník)

Schéma 5 (1 Kamera / 2 Monitory / 1 Pamäť)

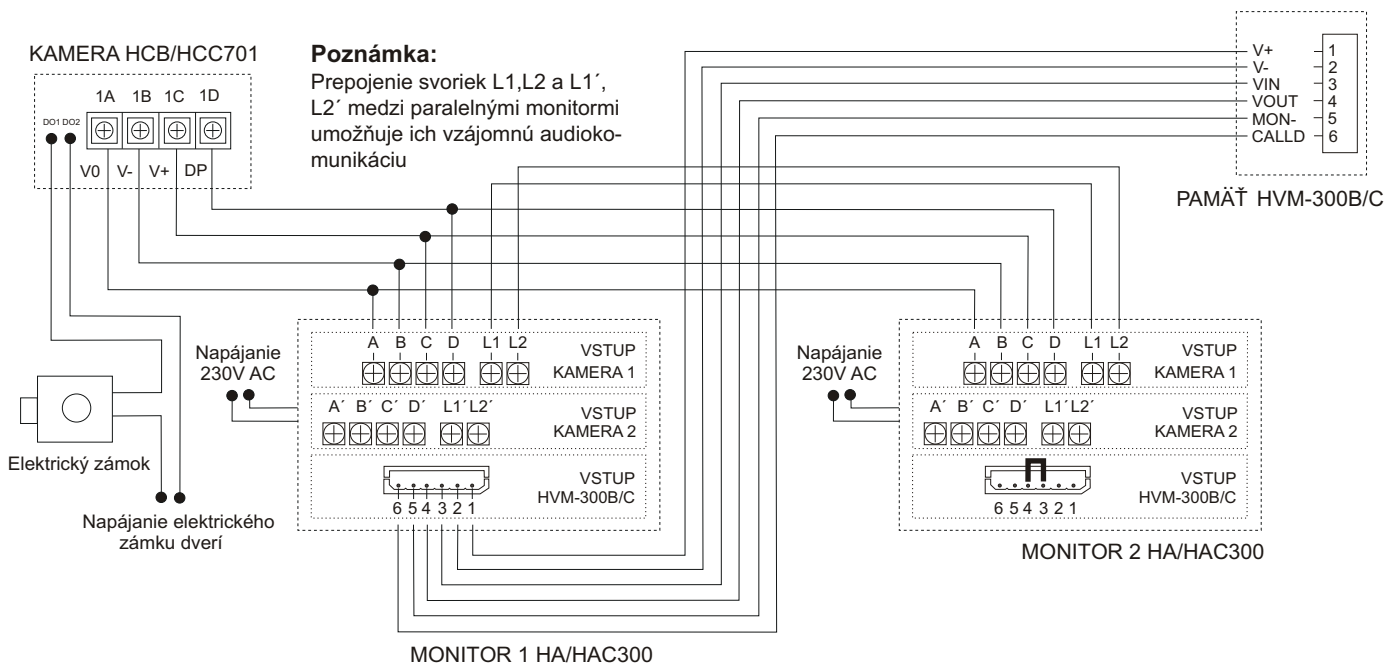


Schéma 6 (2 Kamery / 1 Monitor)

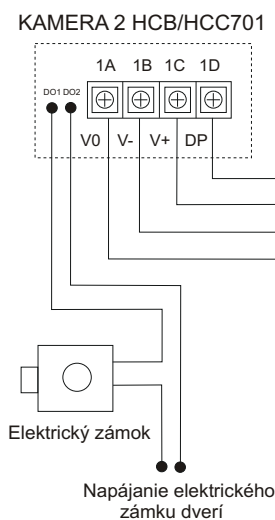
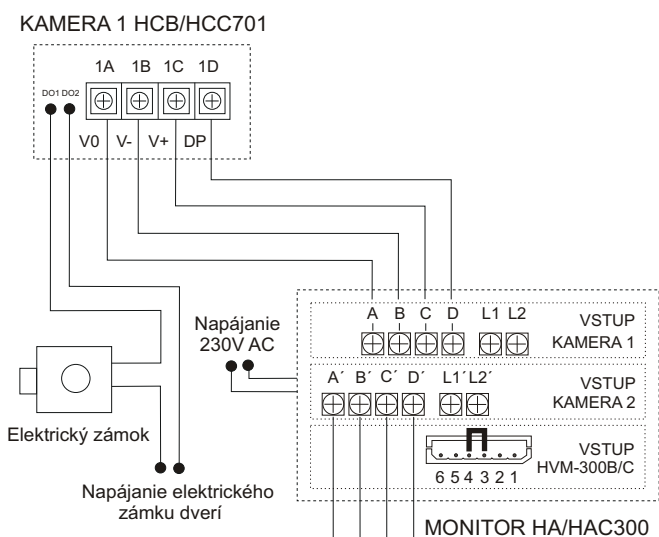


Schéma 7 (2 Kamery / 1 Monitor / 1 Pamäť)

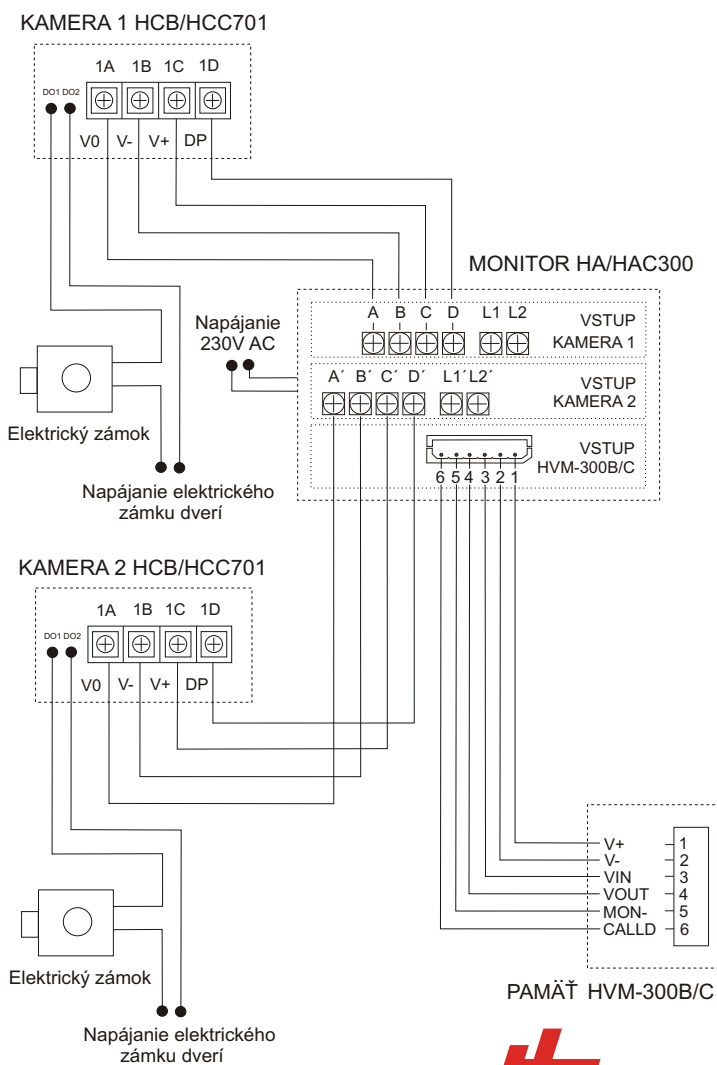


Schéma 8 (2 Kamery / 2 Monitory / 1 Pamäť)

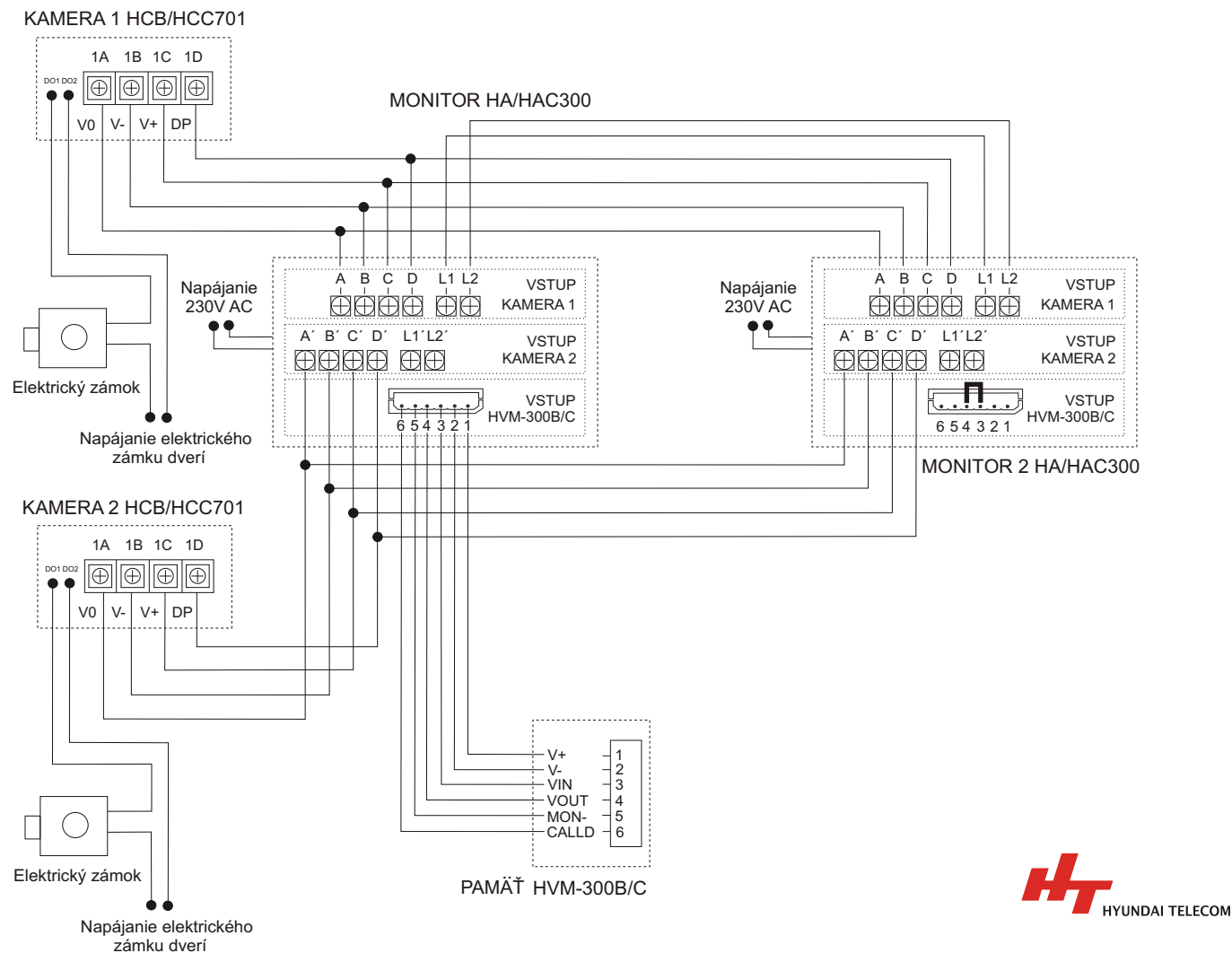


Schéma 9 (1 Kamera / 1 Monitor)

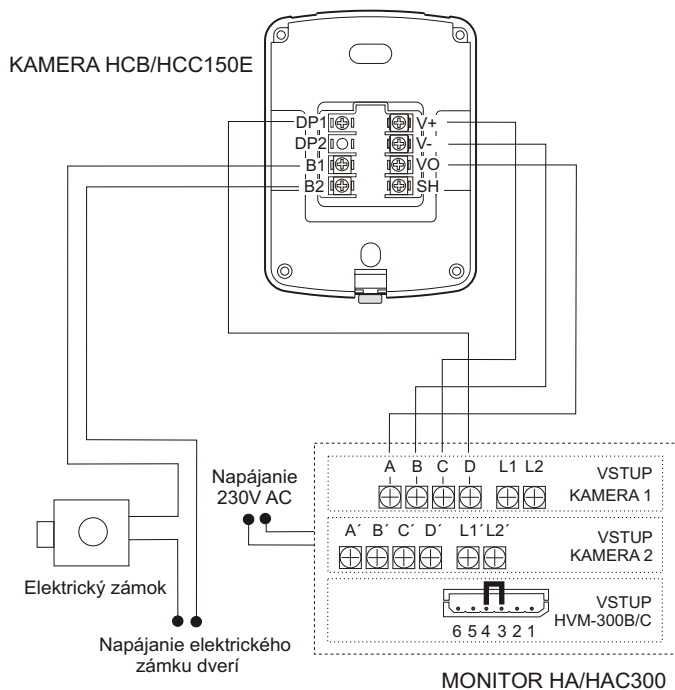


Schéma 10 (1 Kamera / 1 Monitor)

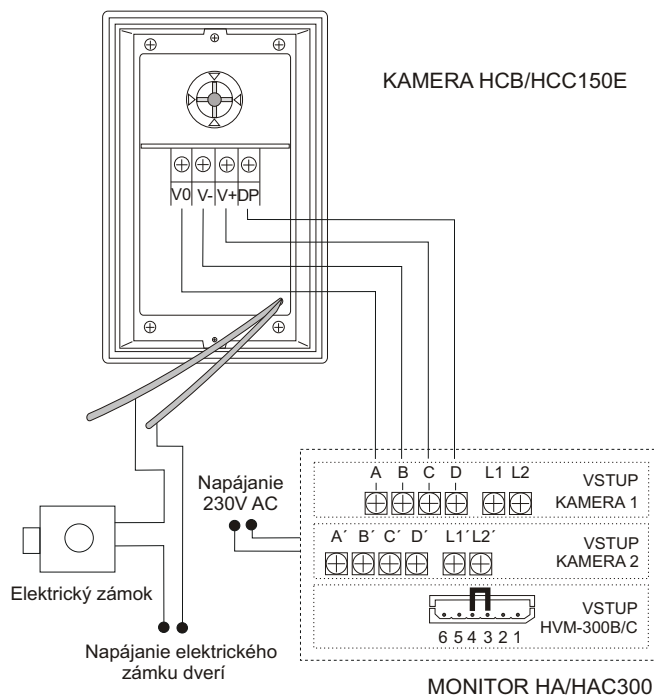


Schéma 11 (1 Kamera / 1 Monitor)

KAMERA HCB/HCC500

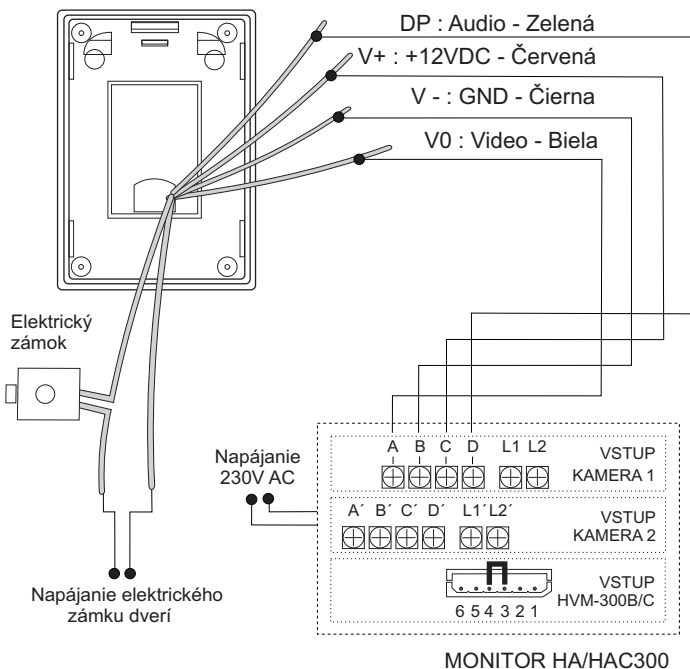
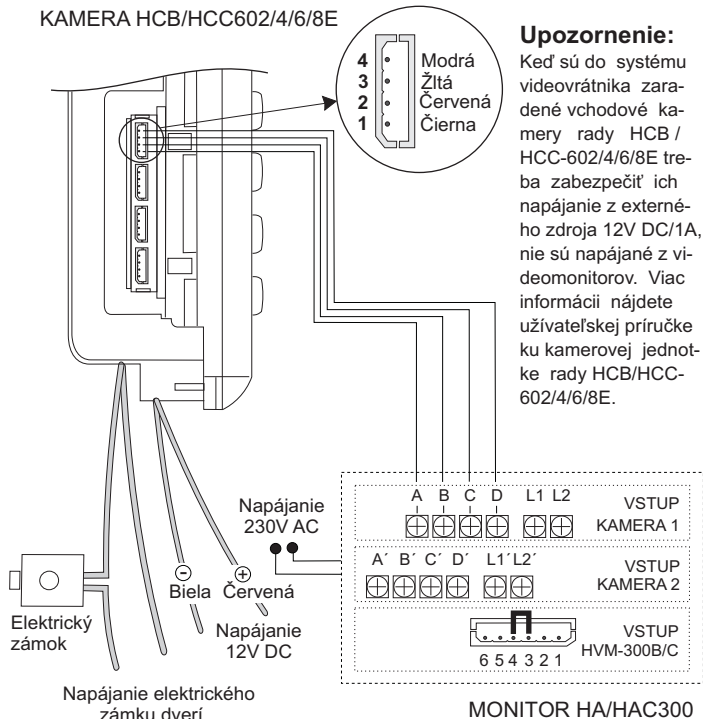


Schéma 12 (1 Kamera / 1 až 32 Monitorov)

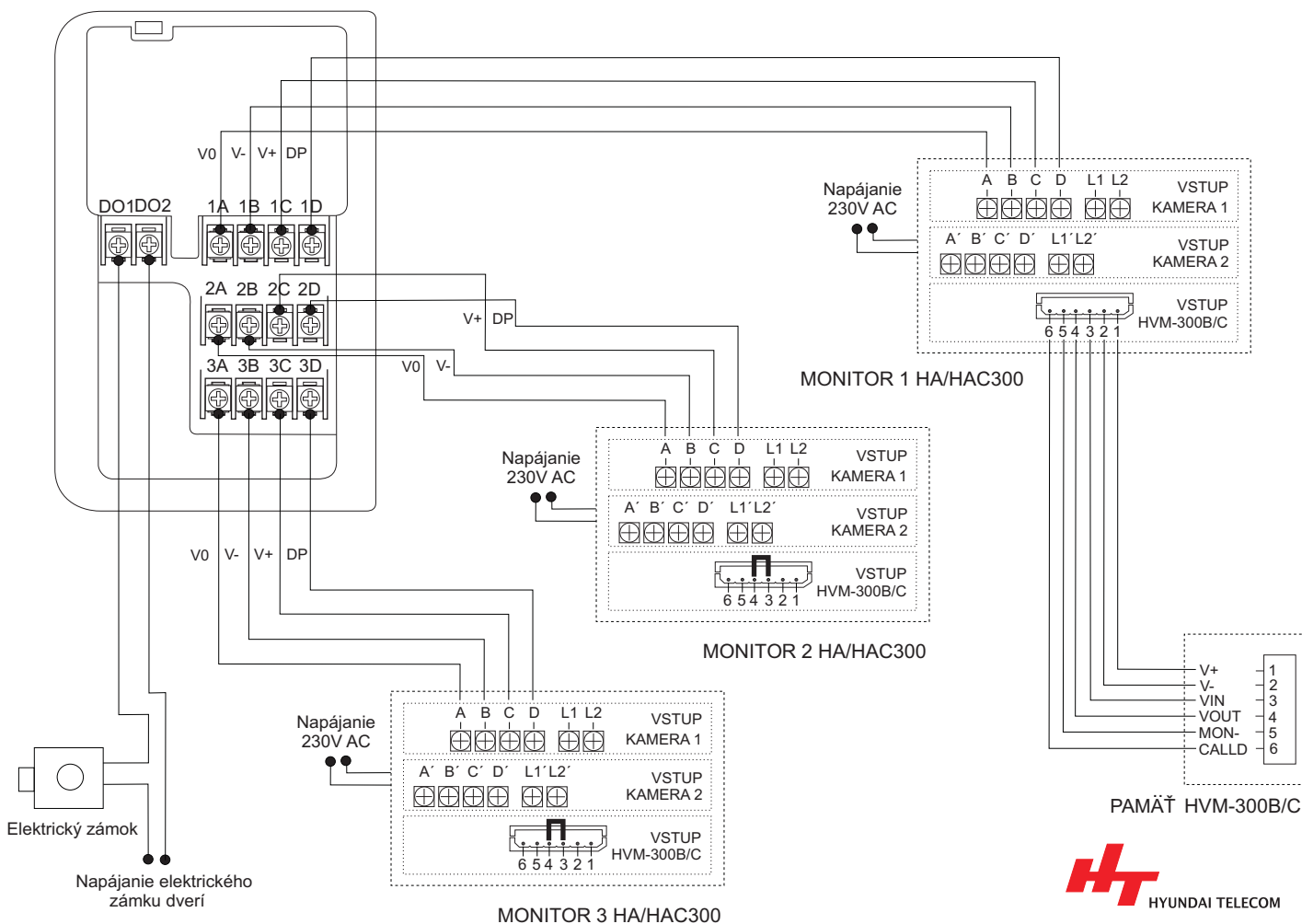
KAMERA HCB/HCC602/4/6/8E



Upozornenie:
 Keď sú do systému videovrátnika zaradené vchodové kamery rady HCB/HCC-602/4/6/8E treba zabezpečiť ich napájanie z externého zdroja 12V DC/1A, nie sú napájané z videomonitorov. Viac informácií nájdete užívateľskej príručke ku kamerovej jednotke rady HCB/HCC-602/4/6/8E.

Schéma 13 (1 Kamera / 3 Monitory v samostatných bytových jednotkách / 1 Pamäť)

KAMERA HCB/HCC703



HA / HAC-300 (základná jednotka)

Názov		Vlastnosti
Napájacie napätie		DC 13,8V,1,5A alebo 100-240V AC 50/60 Hz
Spotreba prístroja		max. 10VA , pohotovostný stav 2,9VA
Obrazovka monitora		Č/B plochá obrazovka FLAT 4"/ COLOR TFT-LCD obrazovka 4"
Maximálna dĺžka káblov (vzdialenosť dielcov)		50m (0.65mm, 4 žily)
Audio komunikácia		Duplexná audio komunikácia pomocou audio sluchátka
Príslušenstvo (pobočky)		Monitor alebo pamäťový modul
Prevádzkové prostredie	Teplota	-10C až +40C
	Vlhkosť	maxim. 90% (relatívna)
Veľkosť	Rozmery	197 Š x 210 V x 57 H(mm)
	Váha	1,35 kg / 1.06 kg
Inštalácia, farba		povrchová montáž, farba "slonová kosť" (slabo krémová)

HCB / HCC-300 (Kamera s kovovým krytom)

Názov		Vlastnosti
Napájacie napätie		DC 12V (dodávané z HA/HAC-201)
Spotreba prístroja		DC 12V, 0.25A
Výstupný signál		1Vp-p/75, CCIR/EIA, PAL/NTSC
Minimálne osvetlenie		0.1 Lux (Č/B) / 3 Lux (COLOR)
Prevádzkové prostredie	Teplota	-10C až +40C
	Vlhkosť	maxim. 90% (relatívna)
Veľkosť	Rozmery	120 Š x 184 V x 16 H(mm)*
	Váha	0.5 kg
Inštalácia, farba		montáž pod omietku, sivohnedý kladívkový lak

* Hĺbka kamerového modulu je rozmer, ktorý udáva koľko modul presahuje nad omietku

HCB / HCC-500 (Kamera s kovovým krytom typu PINHOLE)

Názov		Vlastnosti
Napájacie napätie		DC 12V (dodávané z HA/HAC-201)
Spotreba prístroja		DC 12V, 0.17A
Výstupný signál		1Vp-p/75, CCIR/EIA, PAL/NTSC
Minimálne osvetlenie		0.1 Lux (Č/B) / 3 Lux (COLOR)
Prevádzkové prostredie	Teplota	-10C až +40C
	Vlhkosť	maxim. 90% (relatívna)
Veľkosť	Rozmery	91.5 Š x 132.5 V x 18 H(mm)*
	Váha	0.2 kg
Inštalácia, farba		montáž pod omietku, sivohnedý kladívkový lak

* Hĺbka kamerového modulu je rozmer, ktorý udáva koľko modul presahuje nad omietku

HCB / HCC-150E (Kamera v plastovom kryte, povrchová montáž)

Názov		Vlastnosti
Napájacie napätie		DC 12V (dodávané z HA/HAC-200)
Spotreba prístroja		DC 12V, 0.15A
Výstupný signál		1Vp-p/75, CCIR/EIA
Minimálne osvetlenie		0.1 Lux (Č/B) / 3 Lux (COLOR)
Prevádzkové prostredie	Teplota	-10C až +40C
	Vlhkosť	maxim. 90% (relatívna)
Veľkosť	Rozmery	86 Š x 117 V x 39 H(mm)*
	Váha	0.2 kg
Inštalácia, farba		montáž na omietku, sivý plastový kryt

* Hĺbka kamerového modulu je rozmer, ktorý udáva koľko modul presahuje nad omietku

HCB / HCC-602/4/6/8E (Viacúčiteľská kamera)

Názov		Vlastnosti
Napájacie napätie		DC 12V
Spotreba prístroja		DC 12V, 0.3A
Výstupný signál		1Vp-p/75, CCIR/EIA, PAL/NTSC
Minimálne osvetlenie		0.1 Lux (Č/B) / 3 Lux (COLOR)
Prevádzkové prostredie	Teplota	-10C až +40C
	Vlhkosť	maxim. 90% (relatívna)
Veľkosť	Rozmery	123 Š x 308 V x 18 H(mm)*
	Váha	1 kg
Inštalácia, farba		montáž pod omietku, eloxovaný hliník

* Hĺbka kamerového modulu je rozmer, ktorý udáva koľko modul presahuje nad omietku

HCB / HCC-701/2/3 (Kamera v plastovom kryte, predný kryt eloxovaný hliník)

Názov		Vlastnosti
Napájacie napätie		DC 12V (dodávané z HA/HAC-200)
Spotreba prístroja		DC 12V, 0.2A
Výstupný signál		1Vp-p/75, CCIR/EIA
Minimálne osvetlenie		0.1 Lux (Č/B) / 0.1 Lux (COLOR)
Prevádzkové prostredie	Teplota	-10C až +40C
	Vlhkosť	maxim. 90% (relatívna)
Veľkosť	Rozmery	100.8 Š x 152.2 V x 45 H(mm)*
	Váha	0.35 kg
Inštalácia, farba		montáž na a pod omietku, kryt z prírodného eloxovaného hliníka

* Hĺbka kamerového modulu je rozmer, ktorý udáva koľko modul presahuje nad omietku



Hanmi Building 45, Pang - E Dong, Songpa - KU
Seoul 138 - 724, Korea
tel.: +82 2 2240 9234 / 9271 / 9273
www.hyundaitel.com
www.hyundaitel.sk
servis pre SR: +421 2 4363 0343-8



Neprešlo jazykovou úpravou. Vytlačené na Slovensku.