

Farebný Video Vstupný Telefón

Užívateľský a inšalačný manuál



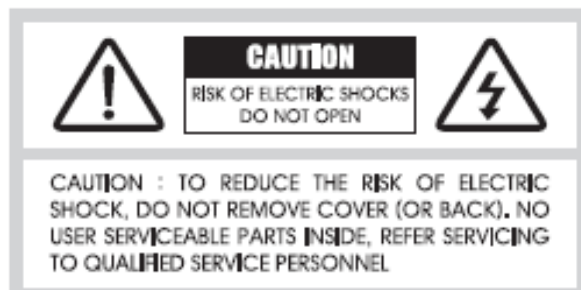
HAC-350

Pre vašu bezpečnosť, prečítajte si tieto inštrukcie kompletne a ponechajte pre budúcnosť.

HYUNDAI TELECOM Co.,Ltd.

UPOZORNENIE

Aby ste zabránili zraneniu, nasledujte bezpečnostné pokyny pri inštalácií, používaní a pri servise súpravy.



Tento symbol upozorňuje užívateľa na prítomnosť neizolovaného nebezpečného napätia vo vnútri krytu výrobku, ktoré je natoľko vysoké, že predstavuje užívateľovi nebezpečenstvo úrazu elektrickým prúdom.



Tento symbol upozorňuje užívateľa na prítomnosť dôležitých prevádzkových a údržbových pokynov v dokumentácií dodávanej s prístrojom.

PRE ZÁKAZNÍKOV

Zariadenie bolo testované a vyhovuje limitom pre triedu B digitálnych zariadení na základe časti 15 pravidiel FCC.

Tieto limity sú navrhnuté pre zabezpečenie ochrany proti škodlivému rušeniu v obytných inštaláciách. Toto zariadenie generuje, používa a môže vyžarovať vysokofrekvenčnú energiu, a ak nie je nainštalované a používané podľa inštrukcií, môže spôsobiť škodlivé rušenie pre rádiovú komunikáciu. Neexistuje žiadna záruka, že rušenie sa nebude vyskytovať v niektorých inštaláciách. Ak toto zariadenie spôsobuje škodlivé rušenie pre rádiový alebo televízny príjem, čo zistíte, keď zariadenie vypnete a zase zapnete, môžete sa pokúsiť toto rušenie odstrániť nasledovne:

- premiestnite, alebo otočte prijímaciu anténu
- zväčšite vzdialenosť medzi prijímačom a zariadením
- pripojte zariadenie do inej zásuvky a do iného obvodu ako je zapojení prijímač
- požiadajte dodávateľa, alebo skúseného rádiového/TV technika o pomoc

Poznámka: Zmeny a úpravy, ktoré nie sú výslovne schválené spoločnosťou zodpovednou za zhodu, môžu viesť k strate oprávnenia používateľa na prevádzkovanie zariadenia.

ZABEZPEČENIA

1. Prečítajte si pokyny

Všetky bezpečnostné a operačné pokyny by mali byť prečítané pred tým ako spustíte zariadenie.

2. Uschovajte pokyny

Bezpečnostné a operačné pokyny by ste si mali uschovať pre budúcnosť.

3. Nasledujte pokyny

Všetky operačné pokyny, údržba a varovania by mali byť nasledované.

4. Čistenie

Vypnite zariadenie zo siete pred čistením. Nepoužívajte tekuté alebo práškové čističe. Použite iba vlhkú handričku.

5. Prídavné zariadenia

Nepoužívajte prídavné zariadenia, ktoré neboli doporučené výrobcom, lebo môžu byť nebezpečné a môžu spôsobiť škodu.

6. Teplota a vlhkosť

Nevystavujte toto zariadenie priamemu slnečnému žiareniu a daždu.

7. Inštalácia

Neumiestnujte zariadenie na nestabilné miesto (teplo, zima, vlhko alebo príliš prachu). Používajte iba s montážnym príslušenstvom doporučeným výrobcom, alebo predaným so zariadením. Nasledujte inštrukcie výrobcu, keď inštalujete zariadenie.

8. Vetranie

Výrezy a otvory v skrinke slúžia pre vetranie, aby zaistili správny chod zariadenia a ochranu pred prehriatím. Tieto otvory nesmú byť zablokované alebo zakryté. Nikdy neumiesňujte toto zariadenie na posteľ, gauč, koberec alebo na niečo s podobným povrchom, alebo blízko radiátora a tepelného zdroja. Toto zariadenie by tiež nemalo byť umiestnené v zabudovanej skrinke, jedine ak je zabezpečené dobré vetranie.

9. Sieťové zdroje

Toto zariadenie môže byť použité iba zo sieťovým napätím indikovaným na štítku. Ak si nie ste istý aké napätie máte dodávané do vašeho domu, kontaktujte vašu miestnu energetickú spoločnosť. Skontrolujte operačný manuál pre prevádzkovanie zariadenia batériou z iného zdroja.

10. Uzemnenie a polarizácia

Toto zariadenie môže byť vybavené buď polarizovanou 2-vodičovou DC zástrčkou (jeden širší kolík ako ten druhý) alebo 3-vodičovou uzemňovacou zástrčkou (tretí uzemňovací kolík). 2-vodičová zástrčka sa vojde do zásuvky iba jedným spôsobom. Je to bezpečnostná vlastnosť. Ak sa vám nepodarí úplne vložiť zástrčku do zásuvky, skúste ho obrátiť. Ak ani tak nie, kontaktujte vášho elektrikára a vymeňte zásuvku. Nepodceňujte účel polarizovanej zástrčky.

11. Preťaženie

Keď používate toto zariadenie, nepreťažte zásuvky pripojené cez predlžovačku. Toto môže spôsobiť požiar, alebo elektrický šok.

12. Doplnky

Neumiestňujte toto zariadenie na nestabilné vozíky, stojany, trojnožky, držiaky alebo nestabilný stôl. Ak zariadenie spadne, môže spôsobiť poškodenie systému.

13. Predmety a voda

Nikdy nevsúvajte žiadne predmety do otvorov v skrinke zariadenia. A nikdy nerozlejte žiadnu tekutinu na zariadenie.

14. Servis

Napokúšajte sa servisovať zariadenie sami, pretože otvorenie a odstránenie krytu vás môže vystaviť nebezpečnému napätiu a iným hazardom. Obráťte sa zo servisom na kvalifikovanú osobu.

15. Elektrické vedenie

Systém by nemal byť umiestnený blízko elektrického vedenia, elektrických svetiel alebo napájacieho obvodu.

16. Servis potrebný po poškodení

Odpojte zariadenie zo siete a obráťte sa zo servisom na kvalifikovanú osobu, ak nastane nasledovné:

- a) ak je poškodený napájací kábel alebo zástrčka
- b) ak bola nejaká tekutina vyliala na zariadenie, alebo ak nejaký predmet spadol na zariadenie
- c) ak bolo zariadenie vystavené dažďu alebo vode
- d) ak vám zariadenie spadlo, alebo bolo inak poškodené
- e) ak sa zariadenie začne správať zreteľne odlišne

17. Náhradné diely

Ak potrebujete náhradné diely, vždy použite diely špecifikované dodávateľom.

Dôležité upozornenie

Vždy uvažujte, keď inštalujete video a audio pozorovacie zariadenie špeciálne keď je ohrozené súkromie. Kontaktujte príslušné orgány, predtým ako nainštalujete zariadenie. Možno bude potrebné povolenie.

OBSAH

ZARIADENIE A KOMPONENTY.....	7
ZOZNAM DIELOV.....	11
INŠTALÁCIA.....	13
SCHÉMY ZAPOJENIA.....	14
PREVÁDZKA.....	16
NAJČASTEJŠIE ZÁVADY.....	18
ŠPECIFIKÁCIE.....	19

ZARIADENIE A KOMPONENTY

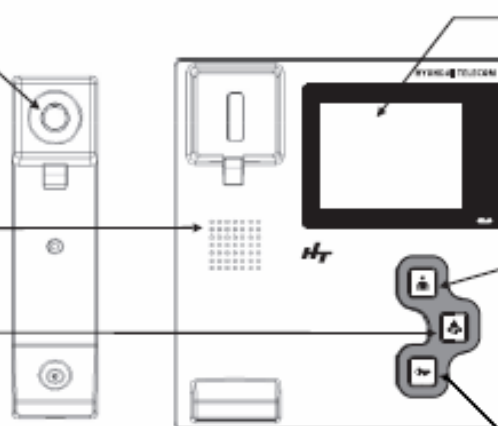
ZARIADENIA A KOMPONENTY

Slúchadlo
Zdvihnite pre komunikáciu.

Reproduktor
Zvonček zaznie, keď volajúci stlačí buď volacie tlačidlo na kamerovej stanici, alebo volacie tlačidlo na prídavnom monitore pre interkom. hovor.

Ovládanie hlasitosti ()

1) Stlačte toto tlačidlo pre nastavenie hlasitosti monitora, keď je slúchadlo položené. Môžete nastaviť hlasitosť (stlačte raz = hlasnejšie, stlačte dvakrát = normálne.
2) Stlačte toto tlačidlo pre vypnutie obrazu na monitore, keď je zapnutý.




Obrazovka


3,5" Digital LCD 320 * 240
Zobrazí navštevniika alebo okolie snímané kamerou.

Power LED

Zasvieti, keď je monitor zapnutý.

Tlačidlo monitoru ()

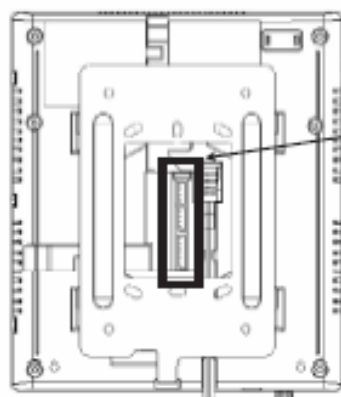
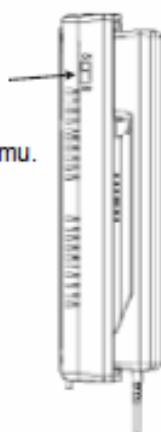
Stlačte toto tlačidlo, pre aktivovanie kamery 1 alebo 2 a prezeranie obrazu na monitore. Funkuje to ako manuálny spínač.

Tlačidlo el. zámku ()

Otvorte el. zámok, aby ste pustili navštevniika dnu potom ako ste ho videli.
Musíte mať zapojený el. zámok.

Vypínač ON/OFF

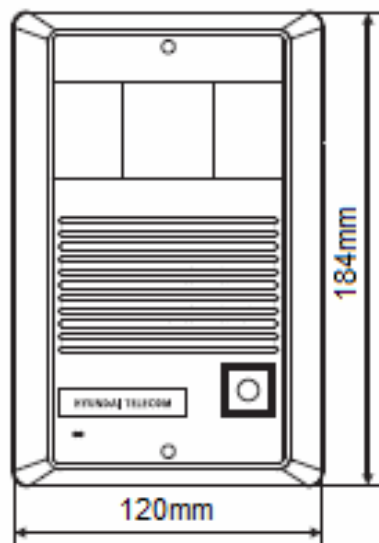
Použite tento spínač, pre zapnutie a vypnutie systému.



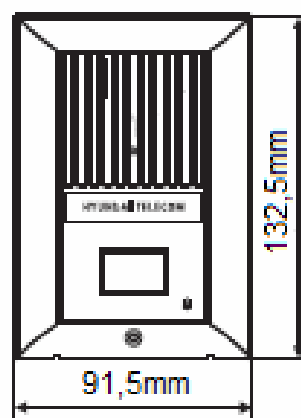
Svorkovnica

Používa sa pre zapojenie monitora do kamery.

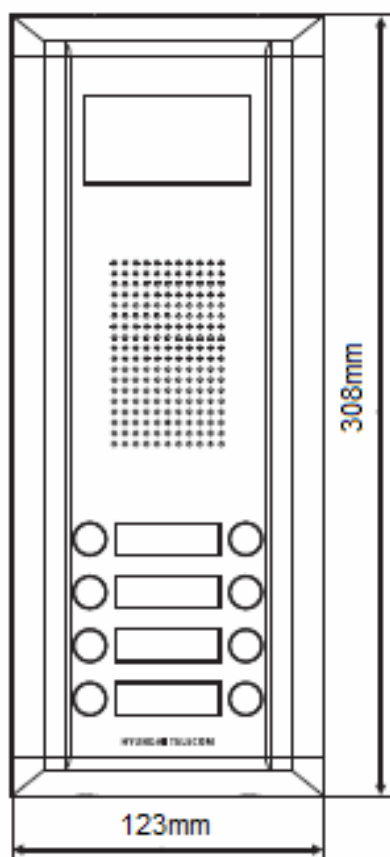
PREDNÉ PANELE



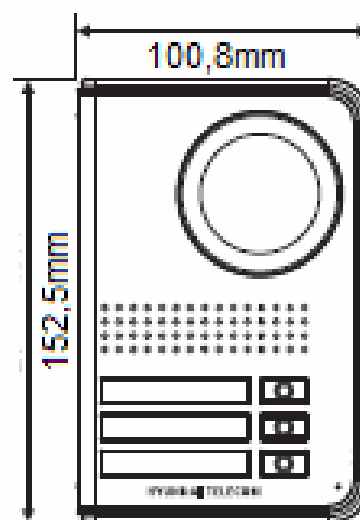
HCC-C300



HCC-C500

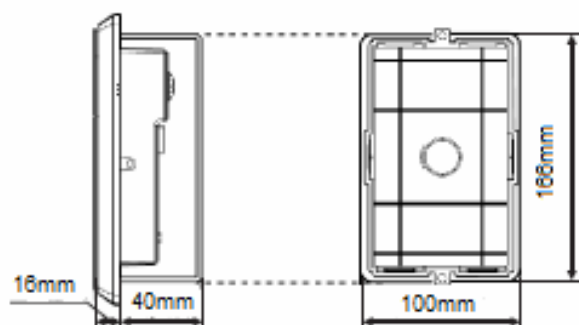


HCC-C600

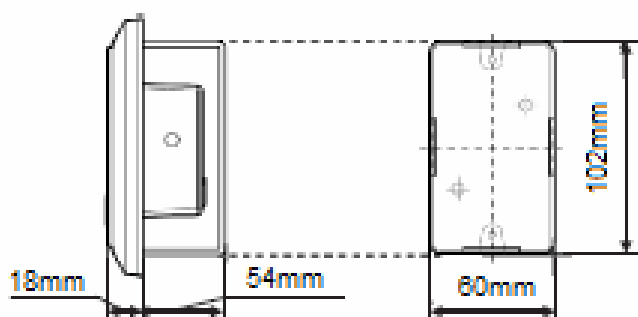


HCC-C700

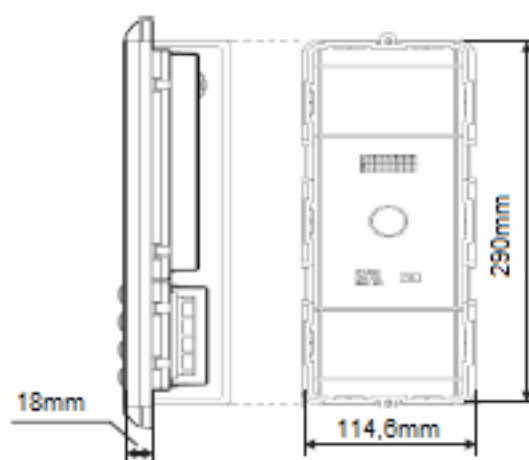
BOČNÉ A ZADNÉ PANELE



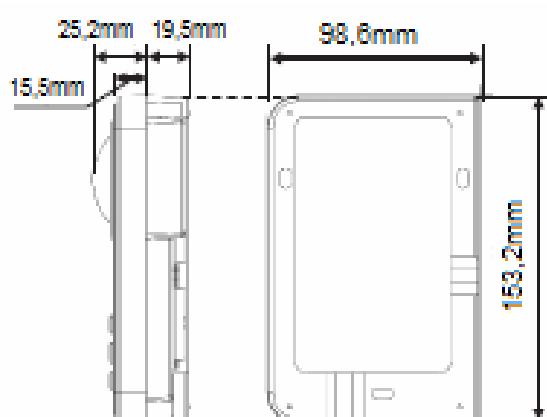
HCC-C300



HCC-C500

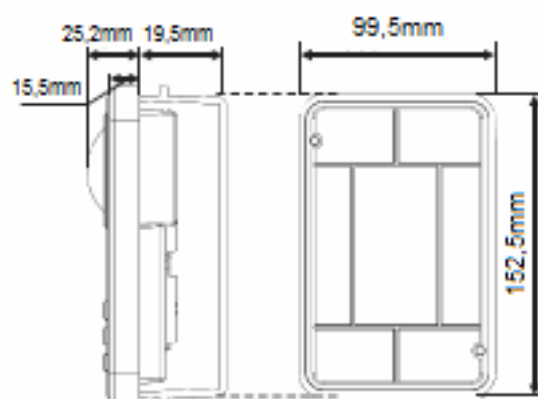


HCC-C600



HCC-C700

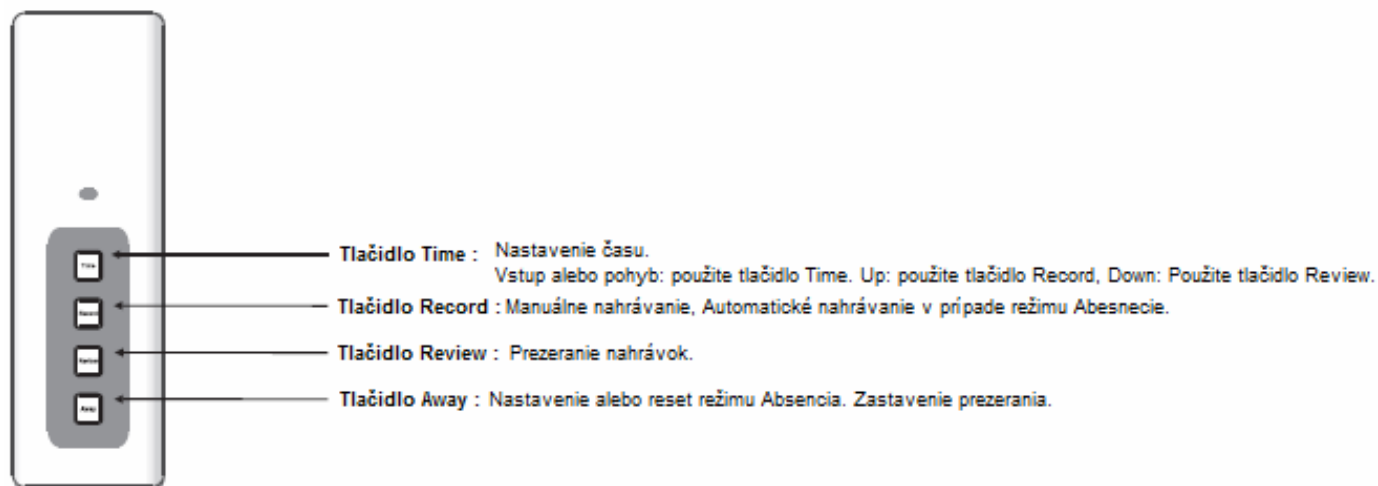
(s povrchovým
nastenným držiakom)



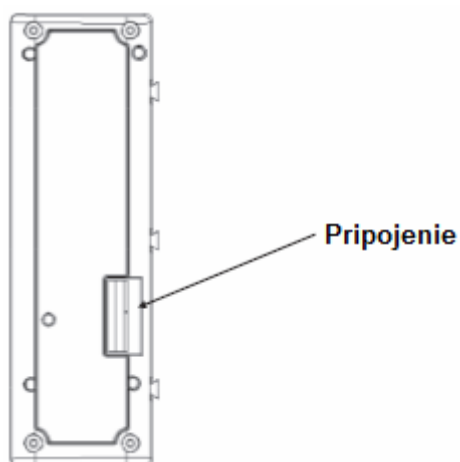
HCC-C700

(s nástenným držiakom)

HVM – 350 Predný panel (voliteľný)



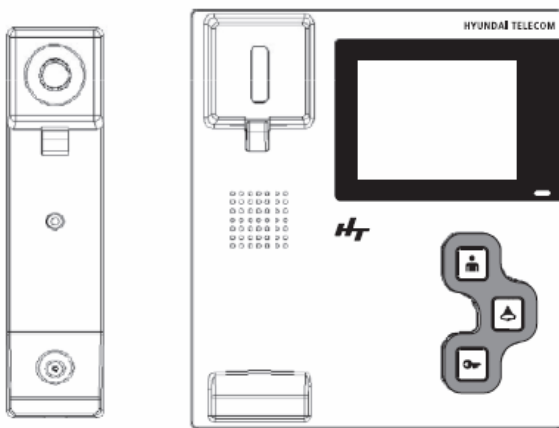
HVM – 350 Spodný Panel



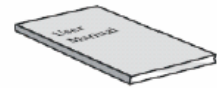
ZOZNAM DIELOV

Diely ukázané nižšie sú dodávané výrobcom a sú priložené v balení.

HAC-350



Upevnenie na stenu



Užívateľský manuál



Upevňovacie šróby
(4 x 20mm)



Magnetické jadro



Upevňovacie šróby monitora
(3 x 8mm)

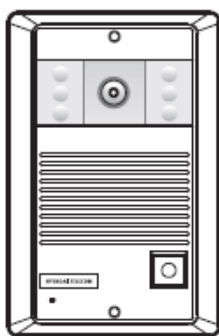


Kábel 4P
(2 x 280mm)

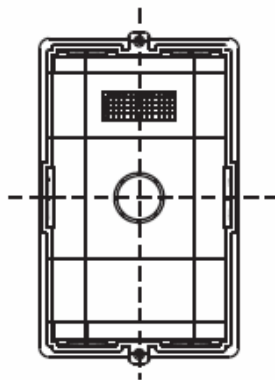


Kábel 2P
(4 X 280mm)

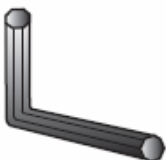
HCC-C300



HCC-C300



Krabica pod omietku



Šesthraný kľúč



Protimanipulačný
šróby (3 x 30mm)

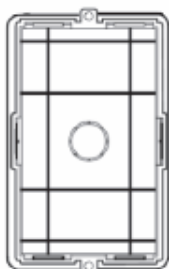


Gumené krytky
na šróby

HCC-C500



HCC-C500



Zadná Krabica



Skrutka pre krabicu na omietku (4 x 30mm)



Protimanipulačné šróby (3 x 8mm)

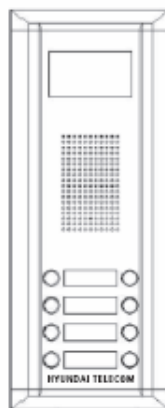


Klíúč



Gumené krytky na šróby

HCC-C600



HCC-C600



Zadná Krabica



Podložky



Protimanipulačné šróby (3 x 15mm)



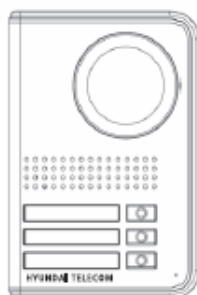
Šróby na upevnenie krytu (3 x 6mm)



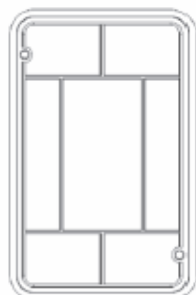
Klíúč

HCC-C700

(povrchová montáž)



HCC-C700



Krabica pod omietku

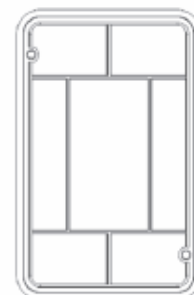


HCC-C700

(montáž pod omietku)



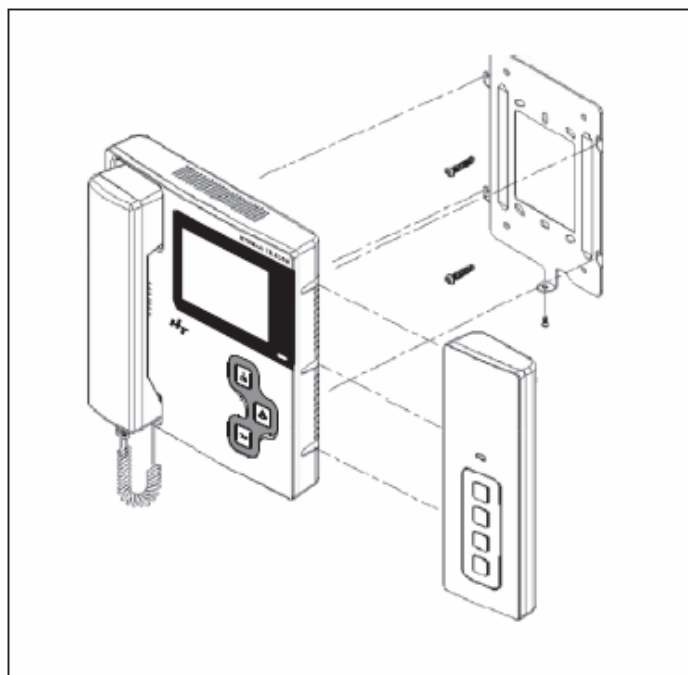
HCC-C700



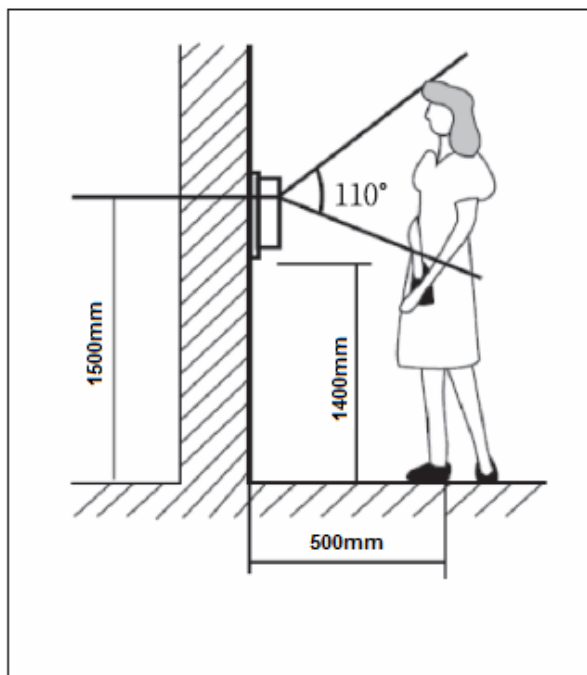
Zadná krabica



INŠTALÁCIA



< Monitor >



< Kamera >

1. Keď určíte miesto umiestnenia pre obidve vonkajšie kamery a vnútorný monitor, doporučuje sa umiestniť kameru a monitor vo výške očí priemerného dospelého človeka (približne 1500mm).
2. Na zvolenej pozícii monitora, pevne upevnite držiak na stenu.
Vyvrtajte diery v strede držiaka, také veľké, aby cez ne prešli elektrické káble. Zapojte elektrické káble z kamerovej jednotky do monitora.
3. Pripojte slúchadlový kábel do jednotky monitora.
4. Upevnite pripojený monitor na držiak, priložením na 4 háčiky a zasuňte ho nadol, vložte malú skrutku do otvoru v hornej časti držiaku, aby držala monitor na mieste.
5. Zapojte AC sieťový kábel do štandardnej domácej zásuvky.
6. Zapnite monitor, umiestnením spínača do pozície ON.
7. Zásuvka by mala byť umiestnená blízko pri zariadení a mala by byť ľahko dostupná.
8. Zapojte kábel cez magnetické jadro, ktoré nájdete v balení.

Dôležité poznámky pri upevňovaní:

Neumiestňujte monitor a kameru: do zaprášených podmienok

na priame slnečné svetlo (alebo iné silné svetlo)

do vlhkých podmienok

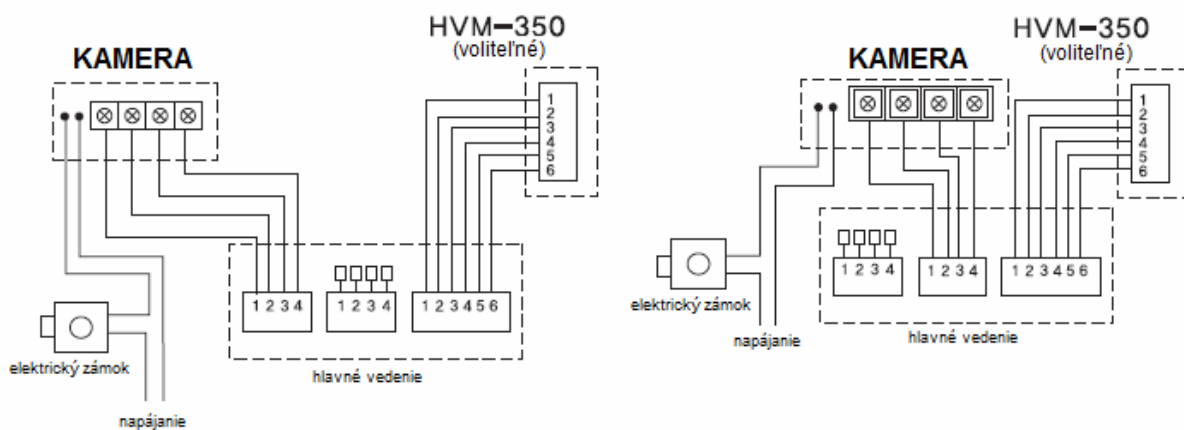
do vysokej teploty (nad 40°C).

Taktiež neumiestňujte jednotky, na miesta s veľkou vibráciou alebo dunením.

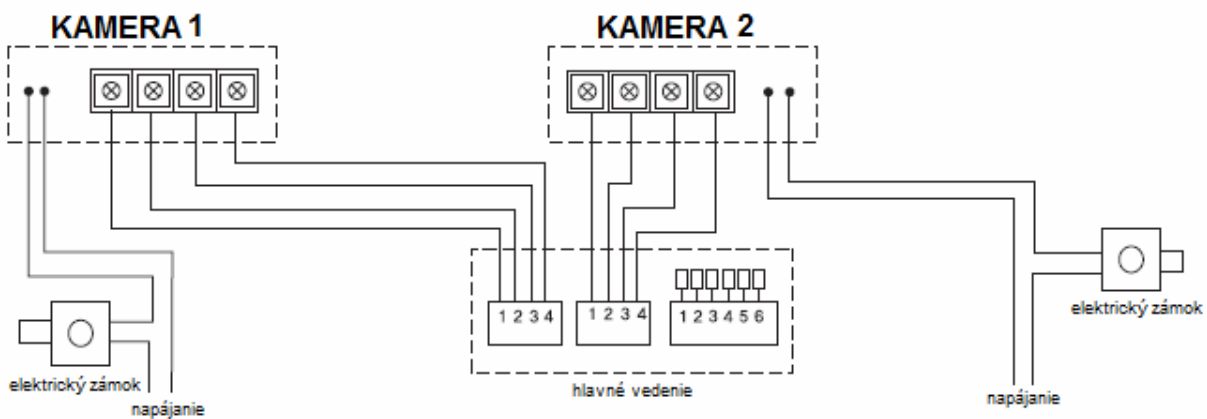
Zvoľte umiestnenie blízko pri AC zásuvke, kde je jednoduché vidieť LCD obrazovku a obsluhovať monitor.

SCHÉMY ZAPOJENIA

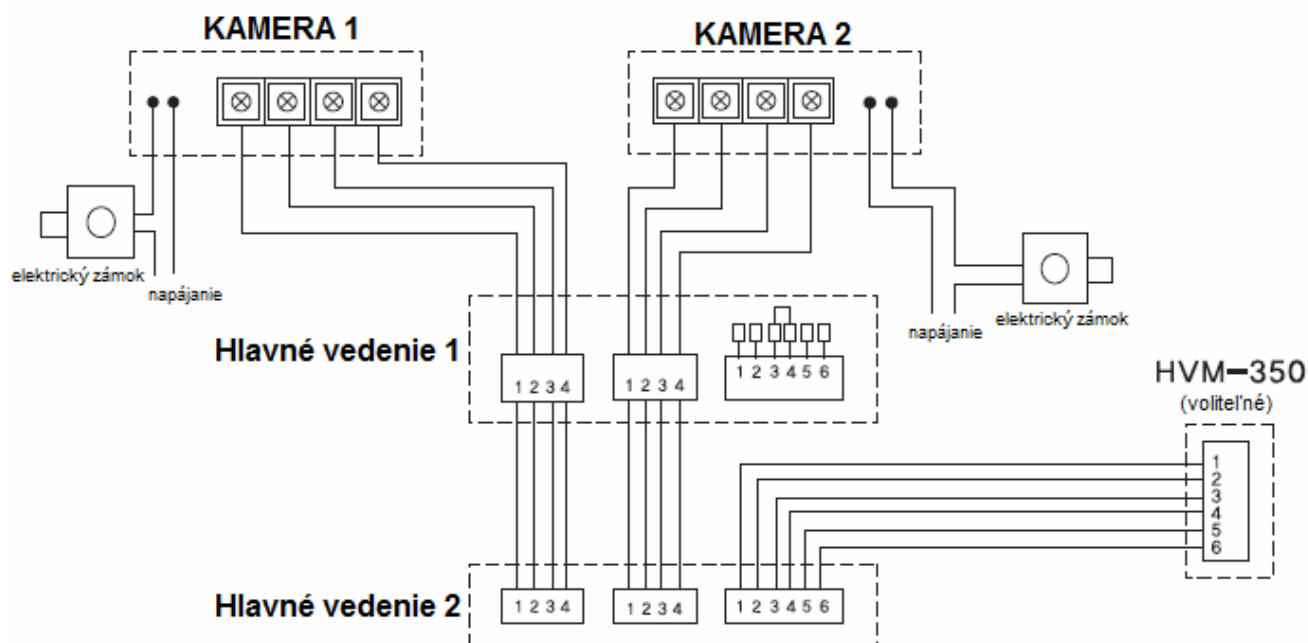
1 Monitor a 1 kamera a pamäťová karta



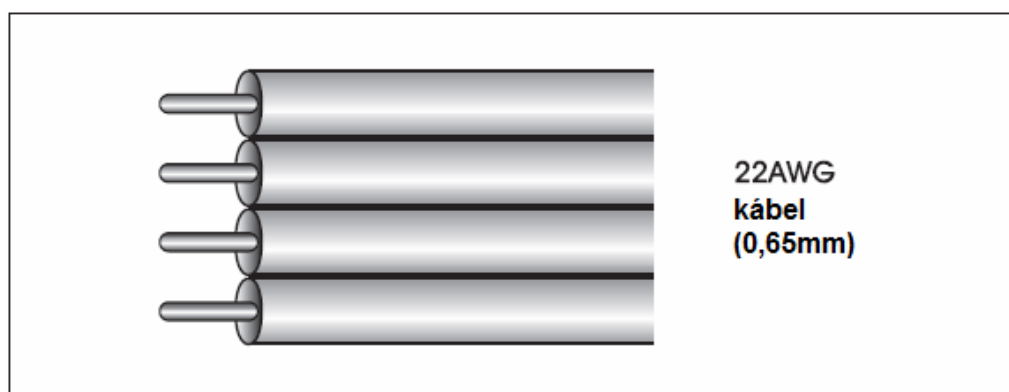
1 Monitor a 2 kamery



2 Monitory a kamera a pamäťová karta



Kabeláž nie je dodaná s vaším video vstupným systémom. Použite AWG #22 kábel (0,65mm) alebo TIV kábel (0,80mm) a presne nasledujte danú schému zapojenia, pre správny chod a bezpečnosť systému.






Obrázok 9.

Keď plánujete inštaláciu HAC-350 systému, zvážte aj možnosť rozšírenia systému v budúcnosti. Maximálna dĺžka kábla pre jednu kameru a monitor (alebo iné kombinácie prídavných monitorov a kamier) nesmie prekročiť 50m, pre optimálny výkon.

- Poznámka:**
1. Zapojte 3.4 uzatvárací čap na HVM – 350, ak nepoužívate pamäťovú kartu.
 2. Použitie farebne kódovaných káblov sa odporúča pre správne zapojenie.

CHOD



Ako používať tlačidlá a nastavenie jednotky?

TLAČIDLO		OPIS
Monitor		Zapína obrazovku a kamery.
Hlasitosť		Nastavenie hlasitosti, vypína obrazovku.
Zámok		Otvára elektrický zámok.
HVM -350	Time	Nastavenie času (vstup alebo pohyb=tlačidlo Time, Hore= tlačidlo Rec, Dole= tlačidlo Review)
	Rec	Manuálne nahrávanie.
	Review	Prezeranie nahrávok.
	Away	Nastavenie alebo reset režimu „absencia“ alebo ukončenie prezerania.



Funkcie komunikácie

1. Návštevník stlačí tlačidlo **CALL** na vonkajšej kamerovej jednotke.
V monitore zaznie zvonček dva krát, aby oznámil, že pred dverami je návštevník.
2. Zdvihnite slúchadlo a hovorte s návštevníkom.
3. Položte slúchadlo pre ukončenie komunikácie, alebo sa samo ukončí po 30sekundách od zdvihnutia slúchadla. Obraz z monitoru sa stratí.
4. Ak nainštalujete viac ako jeden monitor, na každom monitore zaznie zvonček dvakrát, keď návštevník stlačí tlačidlo **CALL**. (rovnaký obraz sa objaví na všetkých monitoroch)
Ak zdvihnete slúchadlo na nadradenom monitor, obraz sa po 30 sekundách stratí z ostaných monitorov.
5. Obraz na obrazovke monitora sa zmení, keď iný návštevník stlačí tlačidlo CALL na podradenej kamere, kým stále hovoríte s prvým návštevníkom z nadradenej kamery.
Keď znovu stlačíte tlačidlo MONITOR váš hovor sa vráti späť k prvému volajúcemu.

Funkcia monitorovania

1. Stlačte tlačidlo „monitor“ (), aby ste videli prezeráciu oblastí monitora.
2. Ak inštalujete iba jednu kameru, bude fungovať nasledovne:
 - Stlačte tlačidlo „monitor“, aby ste videli prezeráciu oblastí monitora a stlačte znovu tlačidlo „monitor“ pre vypnutie.
3. Ak inštalujete dve kamery, budú fungovať nasledovne:
 - Stlačte tlačidlo „monitor“, aby ste videli prezeráciu oblastí nadradeného monitora a stlačte znovu tlačidlo „monitor“, aby ste videli prezeráciu oblastí podradeného monitora.
4. Pre vypnutie obrazovky monitora, zaveste slúchadlo a stlačte tlačidlo „hlasitosť“ ().

Otváranie elektrického zámku

1. Po dohovororení s návštevníkom a ak ste nainštalovali elektrický zámok, môžete stlačiť tlačidlo „zámok“ () a odomknete elektrický zámok.
2. Stlačte tlačidlo „zámok“ (), potom ako sa zapne obrazovka, alebo po zdvihnutí slúchadla.

NAJČASTEJŠIE ZÁVADY

Ak problémy pretrvávajú, aj po vyskúšaní nasledovných rád, kontaktujte svojho predajcu alebo naše oddelenie technickej podpory.

Jednotka úplne nefunkčná (LED zapnutie je OFF)

- Sieťový kábel nie je správne zapojený v AC zásuvke, alebo nie je dodávaná energia.
- Skontrolujte, či je spínač ON/OFF je v pozícií ON.

Nemáte dostatočnú hlasitosť, keď hovoríte s inými jednotkami

- Zvýšte hlasitosť s tlačidlom na monitore.

Zlý obraz na monitore

- Skontrolujte, či je objektív na vonkajšej kamere čistý (odstráňte priesvitnú pásku po inštalácií).
- Po daždi, alebo keď boli von veľmi nízke teploty, sa môže kamera dočasne zahmlieť, čo spôsobí rozmazaný obraz, ale toto nie je problém, a normálny obraz sa objaví len čo sa odparí vlhkosť.
- Objektív kamery môže byť ovplyvnený veľmi silným priamym slnečným svetlom, svetlom z pouličnej lampy, alebo z osvetlenia domu. Keď inštalujete, ak je to možné zvolte miesto, ktoré je odvrátené od priameho svetla.

Môžete volať a komunikovať, avšak nie je audio signál

- Skontrolujte zapojenie medzi monitorom a kamerou.

ŠPECIFIKÁCIE

Hlavné (Iba monitor)

Položka		Špecifikácia
Potrebné napätie		100 ~240V AC, 50/60Hz
Spotreba energie		Max.: 9W, stand-by: 4W
Obrazovka monitora		3,5" Farebný TFT Digitálny LCD
Max. vzdialenosť kabeláže		50m (22AWG/0,65mm, 20AWG/0,8mm, 4 vodiče)
Audio komunikácia		Duplexné slúchadlo
Rozlíšenie		960 x 240
Prostredie	Teplota	0°C do +50°C
	Vlhkosť	Pod 90% (relatívne)
Veľkosť	Rozmery	171š x 192v x 60h (mm)
	Váha	Okolo 0,73kg
Inštalácia		Povrchová montáž

* Hĺbka kamery v tabuľke je od steny.

Prídavná kamera (HCC-C300)

Položka		Špecifikácia
Spotreba energie		Max.: 3,6W, (dodávaná z monitora)
Výstup pre obrazovku		1 Vp_p/75Ω, PAL/NTSC
Osvetlenie		0 Lux (C-MOS)
Prostredie	Teplota	-10°C do +50°C
	Vlhkosť	Pod 90% (relatívne)
Veľkosť	Rozmery	120š x 184v x 16h (mm)
	Váha	0,5kg
Inštalácia		Podpovrchová montáž

* Hĺbka kamery v tabuľke je od steny.

Prídavná kamera (HCC-C500)

Položka		Špecifikácia
Spotreba energie		Max.: 3,2W, (dodávaná z monitora)
Výstup pre obrazovku		1 Vp_p/75Ω, PAL/NTSC
Osvetlenie		0 Lux (C-MOS)
Prostredie	Teplota	-10°C do +50°C
	Vlhkosť	Pod 90% (relatívne)
Veľkosť	Rozmery	91,5š x 132v x 18h (mm)
	Váha	0,2kg
Inštalácia		Podpovrchová montáž

* Hĺbka kamery v tabuľke je od steny.

Prídavná kamera (HCC-C600)

Položka		Špecifikácia
Potrebné napätie		100 ~240V AC, 50/60Hz
Spotreba energie		Max.: 9W, stand-by: 4W
Výstup pre obrazovku		1 Vp_p/75Ω, PAL/NTSC
Max. vzdialenosť kabeľáže		50m (22AWG/0,65mm, 20AWG/0,8mm, 4 vodiče)
Osvetlenie		0 Lux (C-MOS)
Prostredie	Teplota	0°C do +50°C
	Vlhkosť	Pod 90% (relatívne)
Veľkosť	Rozmery	120š x 184v x 16h (mm)
	Váha	0,5kg
Inštalácia		Podpovrchová montáž

* Hĺbka kamery v tabuľke je od steny.

Prídavná kamera (HCC-C700)

Položka		Špecifikácia
Spotreba energie		Max.: 4,5W, (dodávaná z monitora)
Výstup pre obrazovku		1 Vp_p/75Ω, PAL/NTSC
Osvetlenie		0 Lux (C-MOS)
Prostredie	Teplota	-10°C do +50°C
	Vlhkosť	Pod 90% (relatívne)
Veľkosť	Rozmery	Povrchová montáž 100,8š x 152,2v x 45h (mm)
		Podpovrchová montáž 100,8š x 152,2v x 15,5h (mm)
	Váha	0,35kg
Inštalácia		Povrchová a podpovrchová montáž

* Hĺbka kamery v tabuľke je od steny.

Pamäťová karta (HVM-350)

Položka		Špecifikácia
Spotreba energie		Max.: 4,1W, (dodávaná z monitora)
Rozlíšenie		720 x 480 (NTSC), 720 x 576 (PAL)
Pamäť		Max. 60pocs
Veľkosť	Rozmery	60,5š x 192v x 31h (mm)
	Váha	Okolo 0,18kg
RTC chybovosť		±20sek/1sek (±630,72sek/365 dní)
RTC čas vybitia		200 hodín (8 dní ± 1 deň)
Inštalácia		Kompatibilná s HAC-350

* Hĺbka kamery v tabuľke je od steny.

PODMIENKY ZÁRUKY

Výrobky HYUNDAI TELECOM sú dodávané s ročnou zárukou od dátumu predaja. Opravíme a vymeníme chybné súčiastky s novými alebo opravenými.

Podmienky

1. Táto záruka platí iba pre pôvodného kupcu.
2. Záruka je neplatná ak budú uskutočnené opravy a zmeny jednotky, alebo krytu neoprávnenou osobou alebo v prípade nehody, nesprávneho používania, škody spôsobenej nesprávnou inštaláciou a pri zmenených sériových číslach.
3. Ručenie HYUNDAI TELECOM je obmedzené na náklady opravy/výmeny jednotky v záruke.
4. Ak potrebujete záručný servis, pošlite výrobok do nášeho oddelenia zákazníckeho servisu, alebo predajcovi. Výrobok v každom prípade zasielajte s nasledovnou dokumentáciou:
Vaše meno, adresa, telefónne číslo, sériové číslo a kópia predajnej zmluvy, kde je zreteľne vidieť dátum predaja.

Číslo modelu je na krabici a v predu na manuály. Sériové číslo je na spodku jednotky. Zapište si číslo modelu a sériové číslo na miesto uvedené nižšie. Použite tieto čísla pre záručný servis.

Číslo modelu: _____

Sériové číslo: _____



HYUNDAI TELECOM Co.,Ltd.

6320000165H



Neprešlo jazykovou úpravou.

Vytlačené na Slovensku.